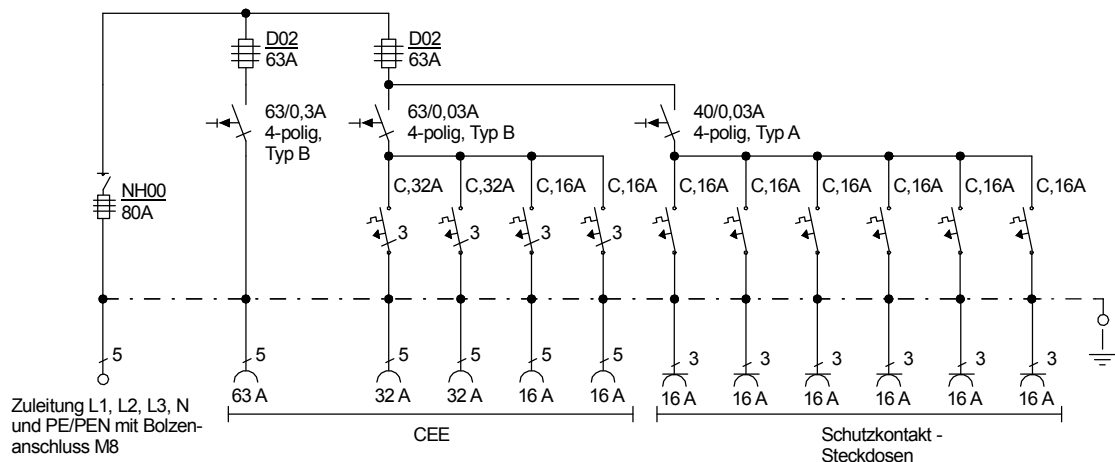
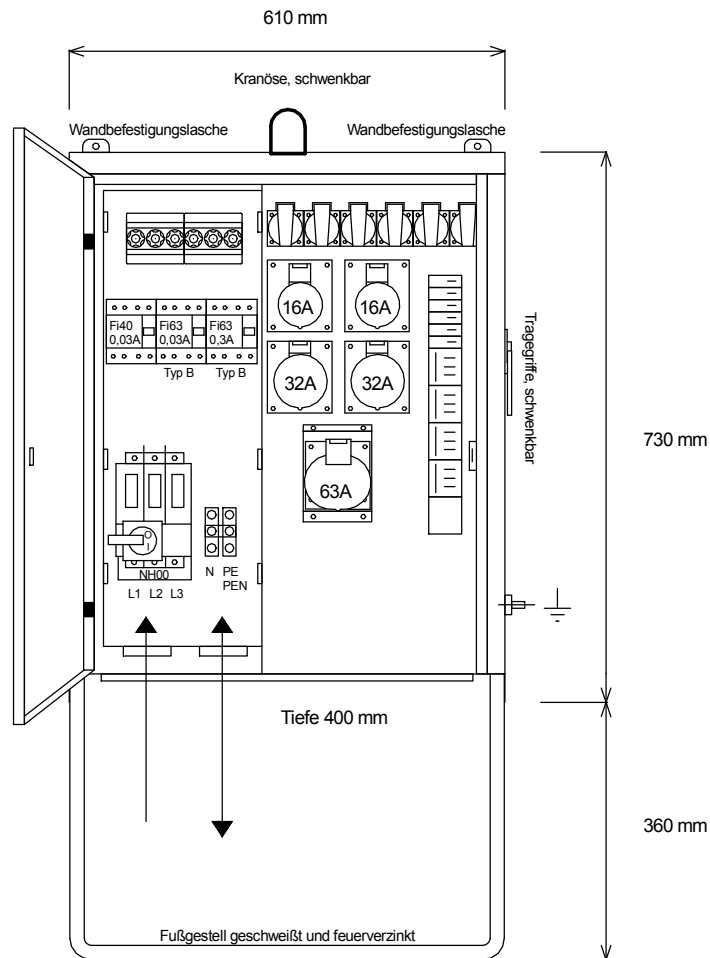
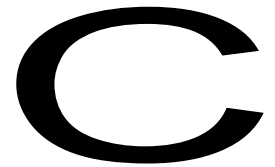




STEIDELE

STROMVERTEILER



Entsprechend dem Entwurf der neuen DIN VDE 0100-704, Dezember 2016

Typ: V 80/221-6

Best.Nr. 7290

Verteiler nach EN 61439-4

gezeichnet am/von:

Leistung 55 kVA, Gewicht ca. 47 kg, Gehäuse 3.1

27.03.2017 / Uffinger