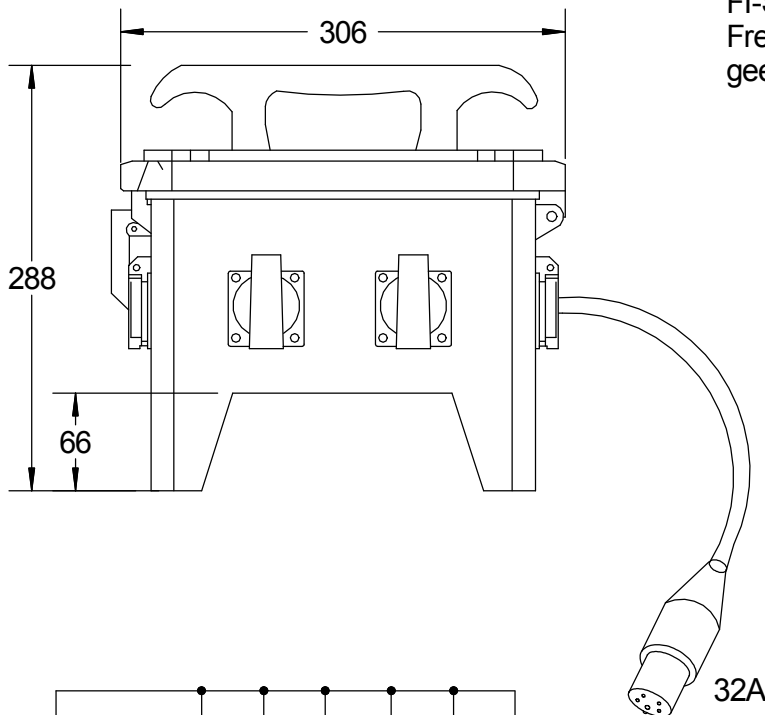
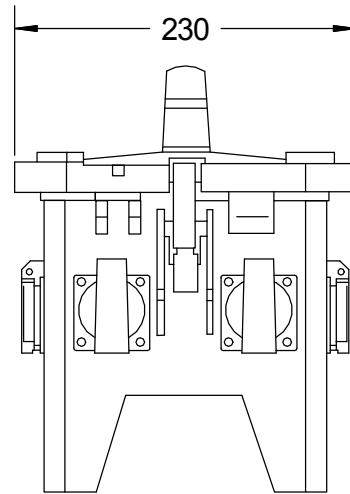
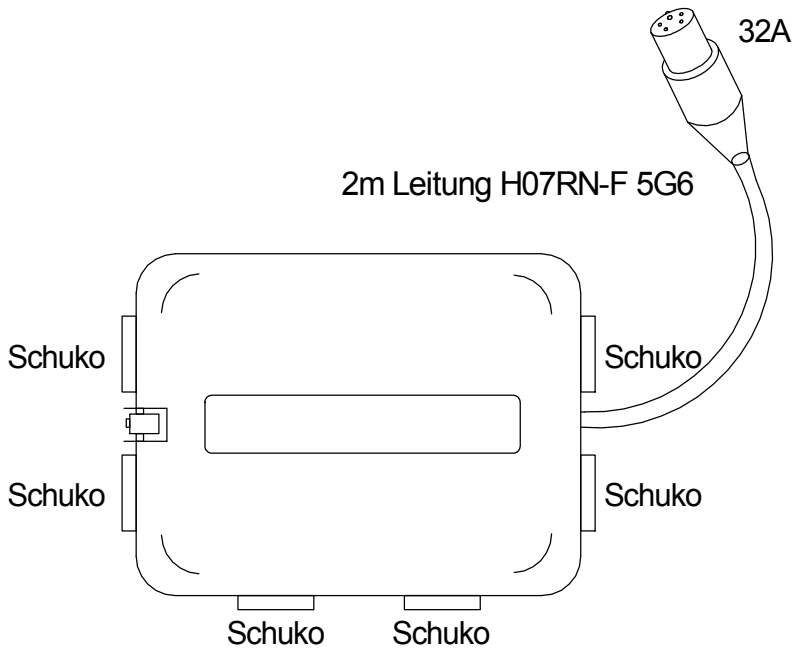
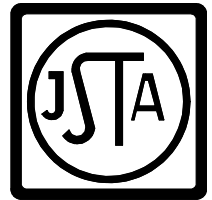
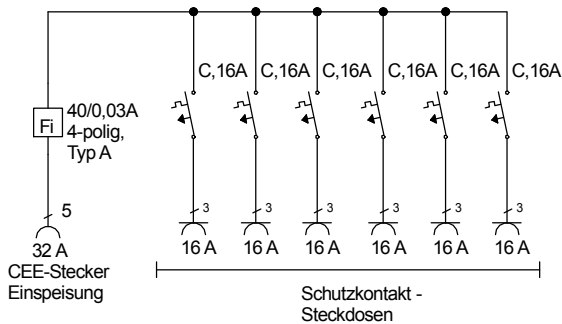


STEIDELE - Baustromverteiler



FI-Schalter Typ A sind nicht für den Betrieb Frequenzrichter gesteuertes Betriebsmittel geeignet!



| | | |
|----------------|---|-----------------------|
| Typ: | SVG 32/0-6/STE | Nr. 6320 |
| Artikelgruppe: | Vollgummi-Steckdosenverteiler nach EN 61439-1 | gezeichnet am/von: |
| Leistung: | 22 kVA | 22.08.2016 / Uffinger |