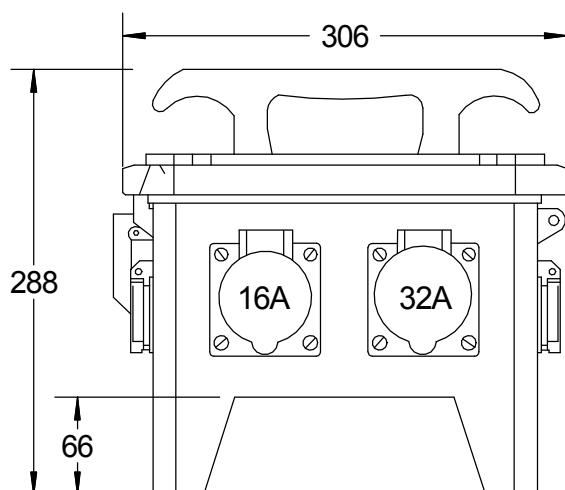
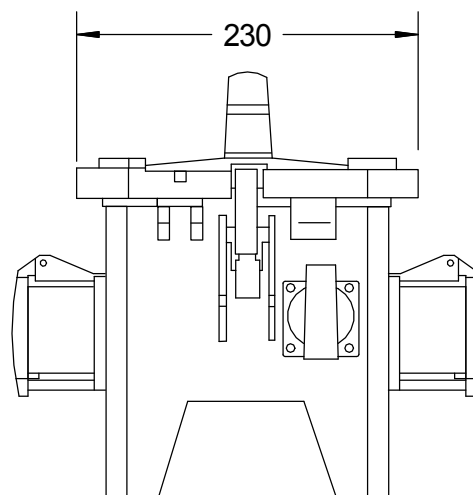
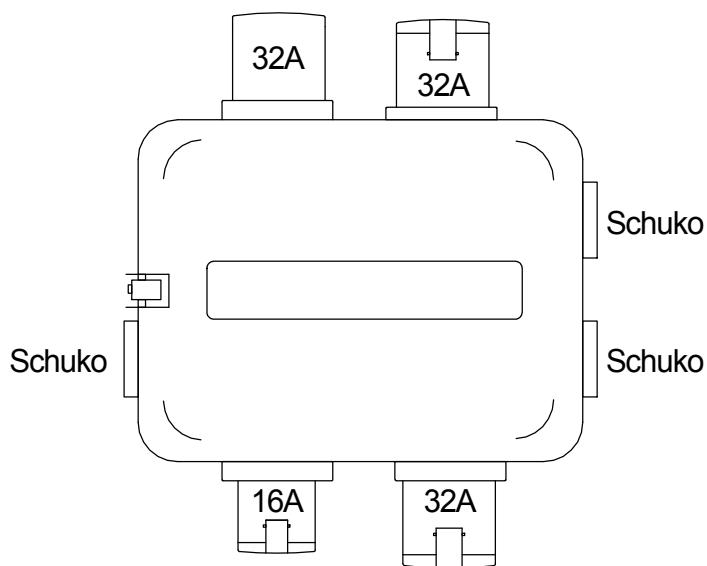
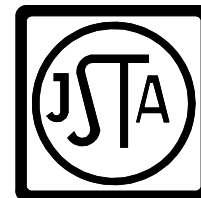
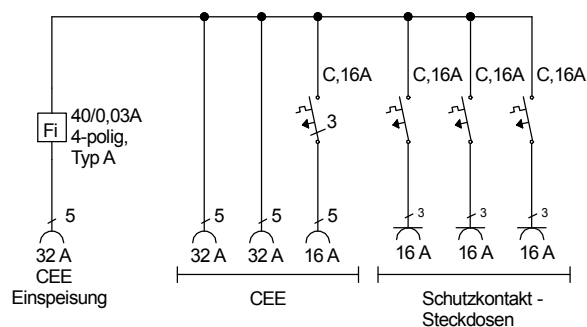


STEIDELE - Baustromverteiler



FI-Schalter Typ A sind nicht für den Betrieb Frequenzumrichter gesteuerter Betriebsmittel geeignet!



Typ: SVG 32/12-3

Artikelgruppe: Vollgummi-Steckdosenverteiler nach EN 61439-1

Leistung: 22 kVA

Nr. 6220

gezeichnet am/von:

22.08.2016 / Uffinger

