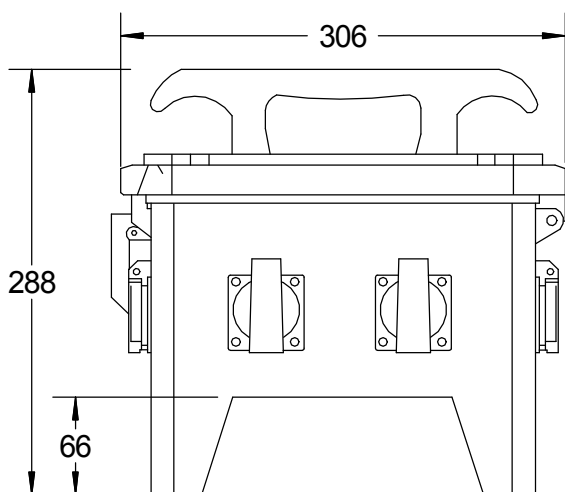
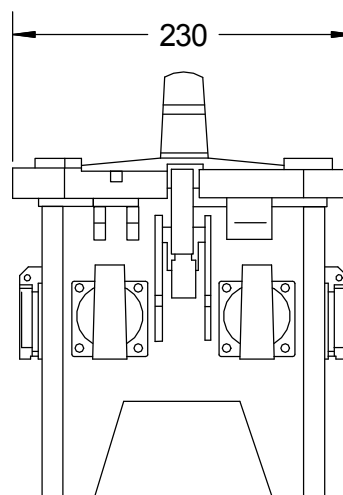
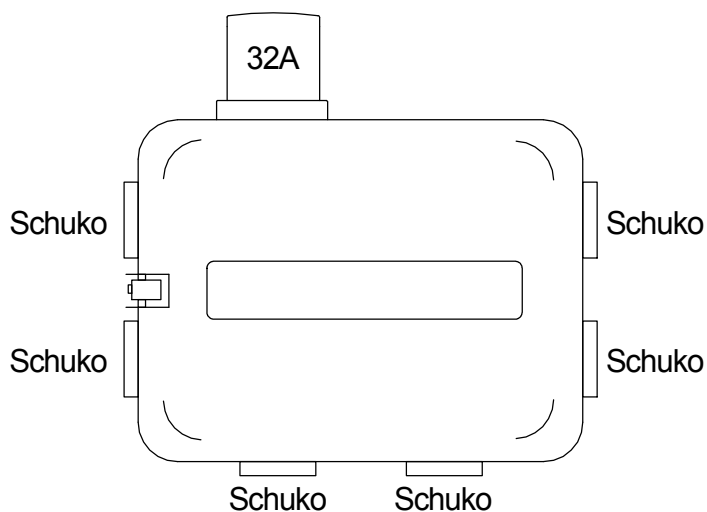
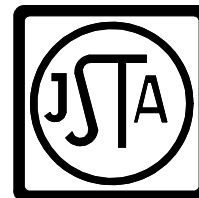
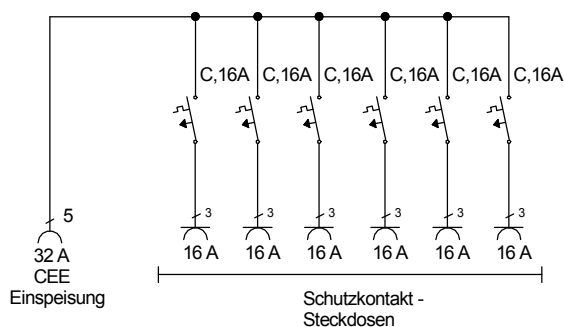


# STEIDELE - Baustromverteiler

CE



FI-Schalter Typ A sind nicht für den Betrieb Frequenzumrichter gesteuerter Betriebsmittel geeignet!



|                |   |                       |
|----------------|---|-----------------------|
| Typ:           | SVG 32.1/0-6                                  | Nr. 6150              |
| Artikelgruppe: | Vollgummi-Steckdosenverteiler nach EN 61439-1 | gezeichnet am/von:    |
| Leistung:      | 22 kVA  | 22.08.2016 / Uffinger |

