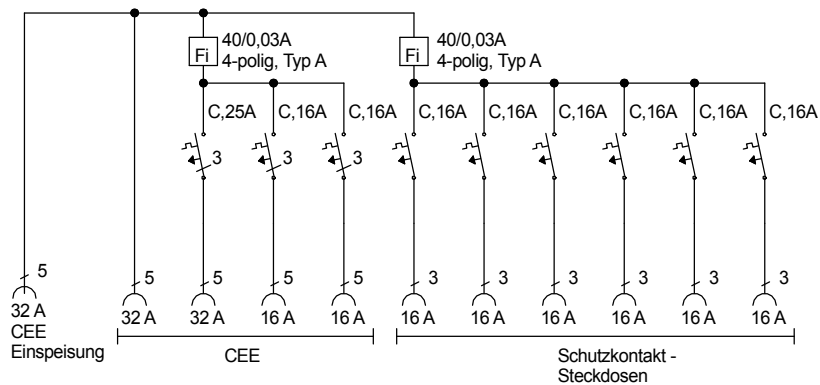
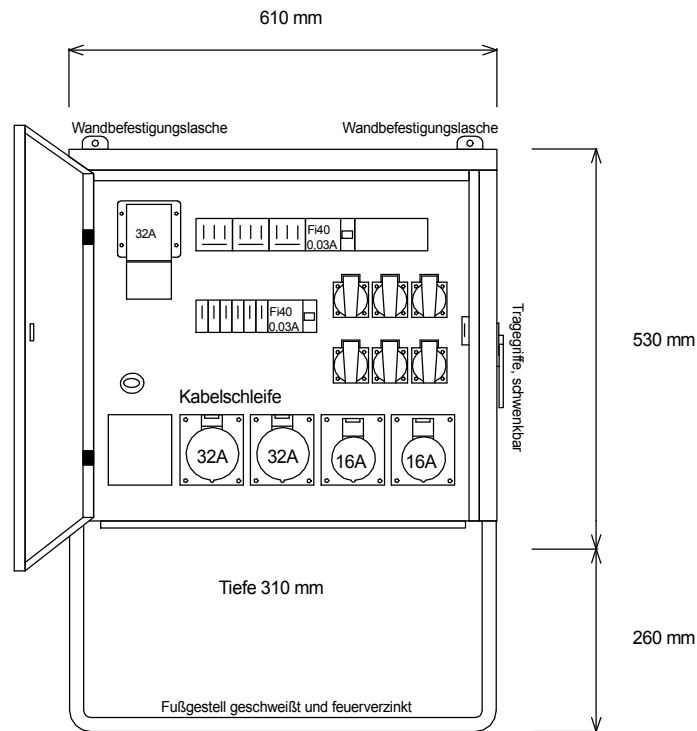
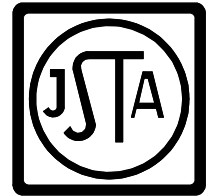


# STEIDELE - Baustromverteiler

www.steidele-stromverteiler.de



FI-Schalter Typ A sind nicht für den Betrieb Frequenzumrichter gesteuerter Betriebsmittel geeignet!

Typ:	EVS 32/21-6	Nr.: 5322
Artikelgruppe:	Endverteiler nach EN 61439-4	gezeichnet am/von:
Leistung:	28 kVA	26.01.16 / Uffinger