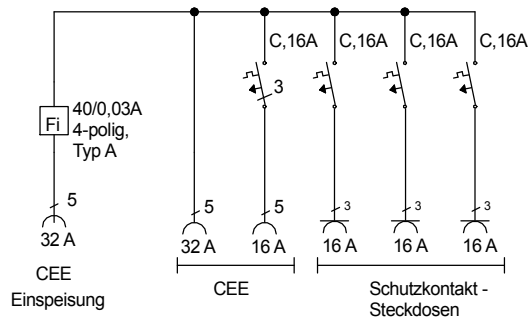
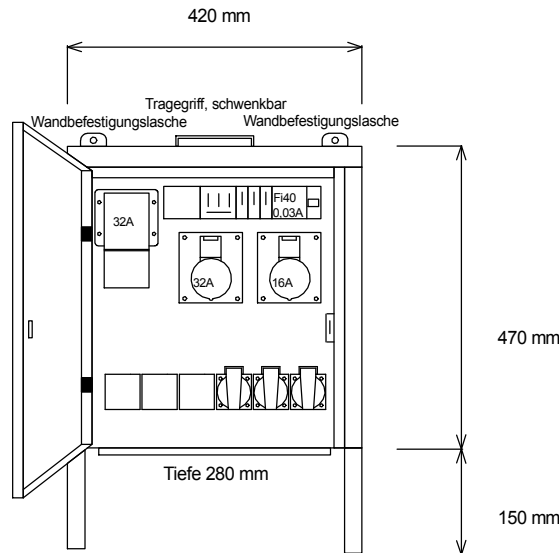
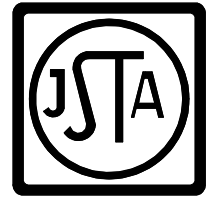


STEIDELE - Baustromverteiler

www.steidele-stromverteiler.de



FI-Schalter Typ A sind nicht für den Betrieb Frequenzumrichter gesteuerter Betriebsmittel geeignet!

Typ:	EV 32/11-3	Nr.: 5200
Artikelgruppe:	Endverteiler nach EN 61439-4	gezeichnet am/von:
Leistung:	22 kVA	07.07.09 / Uffinger