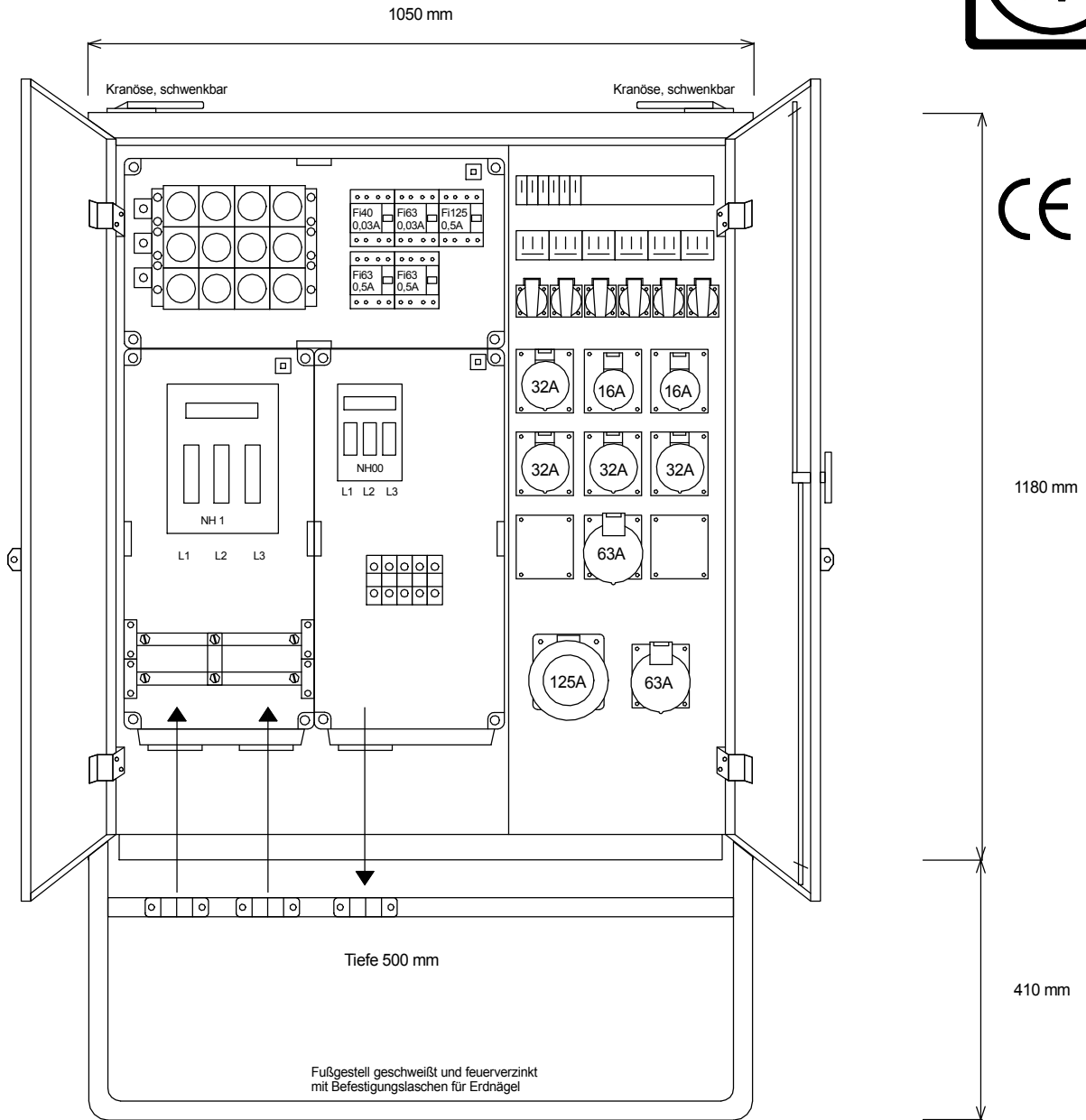
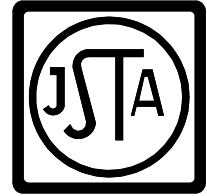


STEIDELE - Baustromverteiler

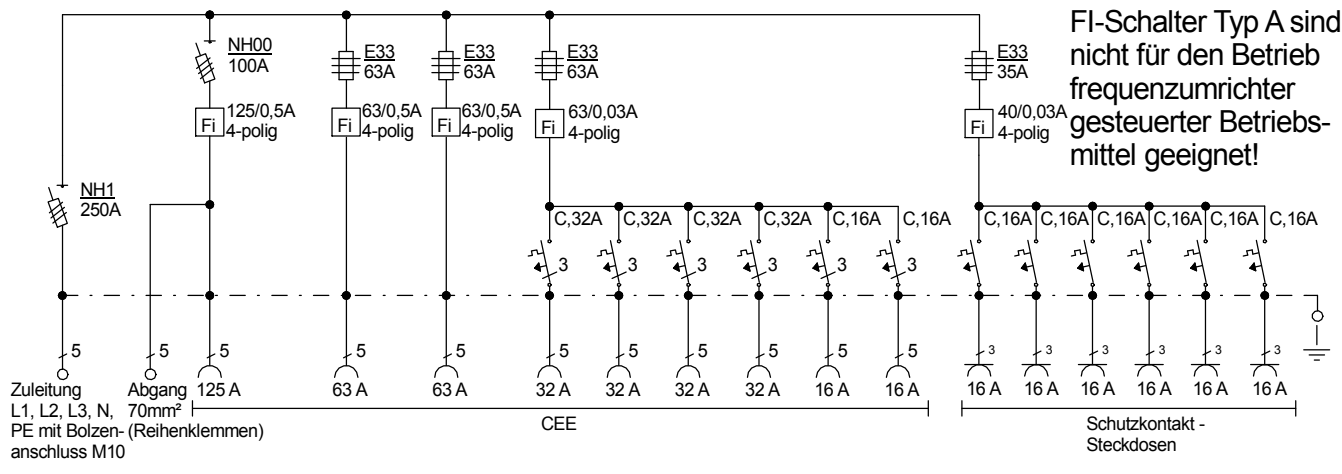


1180 mm

410 mm

Tiefe 500 mm

Fußgestell geschweißt und feuerverzinkt mit Befestigungslaschen für Erdnägel



Zuleitung
L1, L2, L3, N, 70mm²
PE mit Bolzen- (Reihenklennen) anschluss M10

CEE

Schutzkontakt-Steckdosen

Typ:	VEV 250/2421-6-K	Best.Nr. 4490
Artikelgruppe:	Verteiler nach EN 61439-4	gezeichnet am/von:
Leistung:	173kVA	27.09.2013 / Uffinger