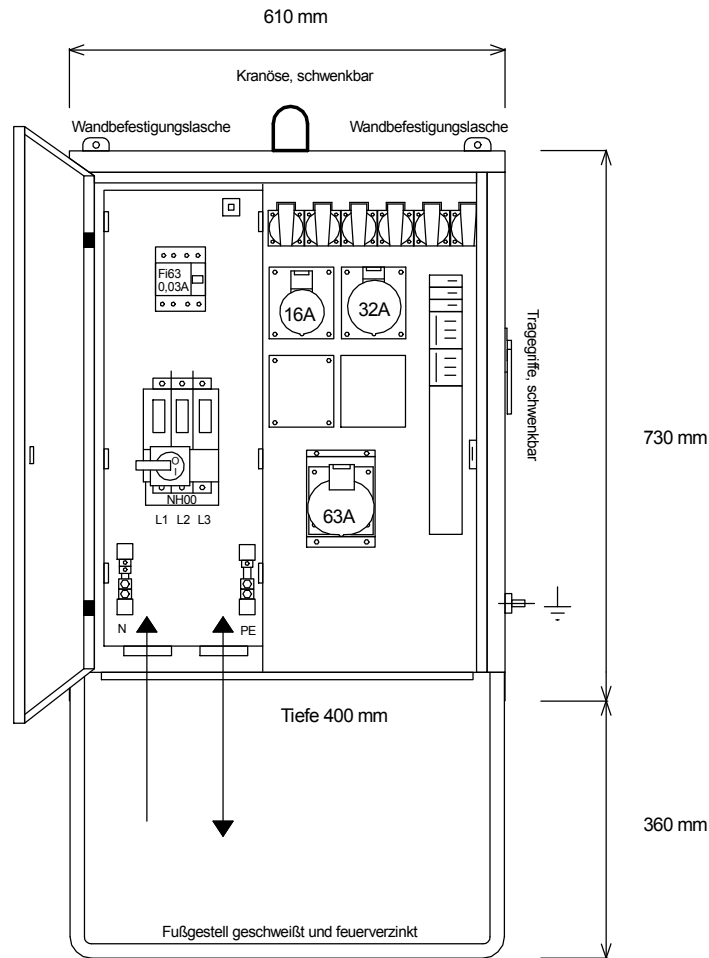
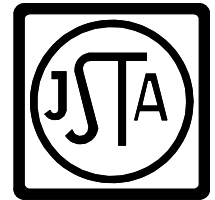
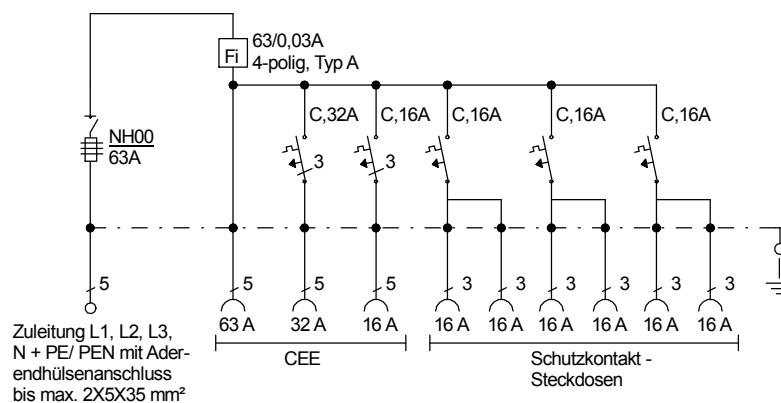


STEIDELE - Baustromverteiler

www.steidele-stromverteiler.de



FI-Schalter Typ A sind nicht für den Betrieb frequenzumrichter gesteuerter Betriebsmittel geeignet!



Typ:	VEV 63/111-6	Nr.: 4202
Artikelgruppe:	Verteiler gemäß EN 61439-4	gezeichnet am/von:
Leistung:	44kVA	17.12.2015 / Uffinger

