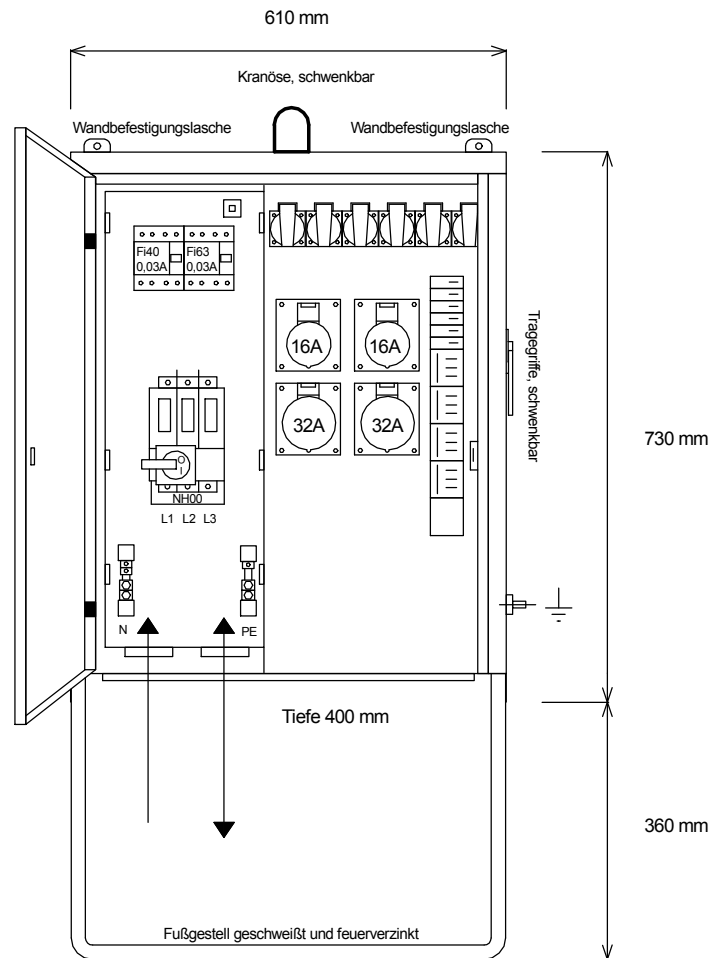
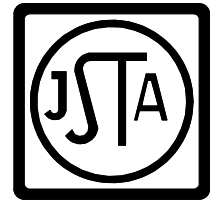
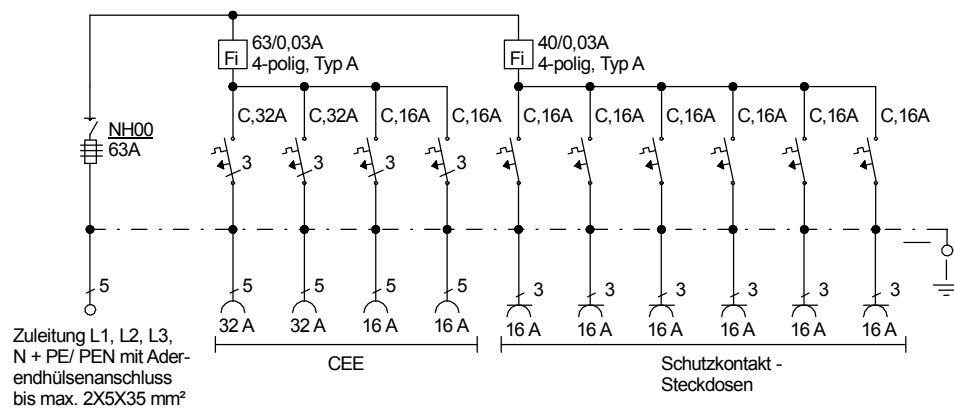


STEIDELE - Baustromverteiler

www.steidele-stromverteiler.de



FI-Schalter Typ A sind nicht für den Betrieb frequenzrichter gesteuertes Betriebsmittel geeignet!



| | | |
|----------------|----------------------------|-----------------------|
| Typ: | VEV 63/22-6 | Nr.: 4180 |
| Artikelgruppe: | Verteiler gemäß EN 61439-4 | gezeichnet am/von: |
| Leistung: | 44kVA | 17.12.2015 / Uffinger |

