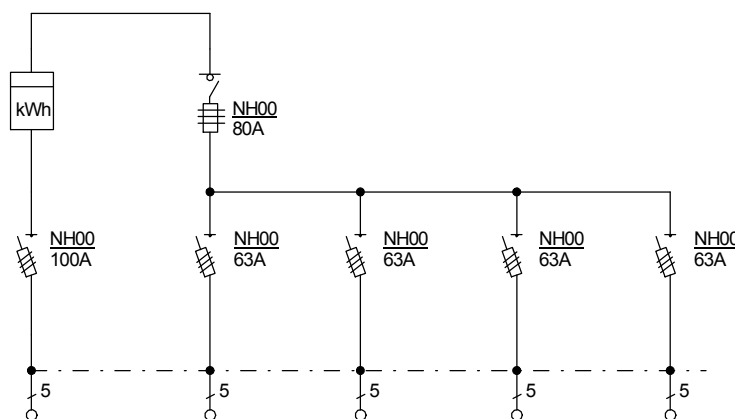
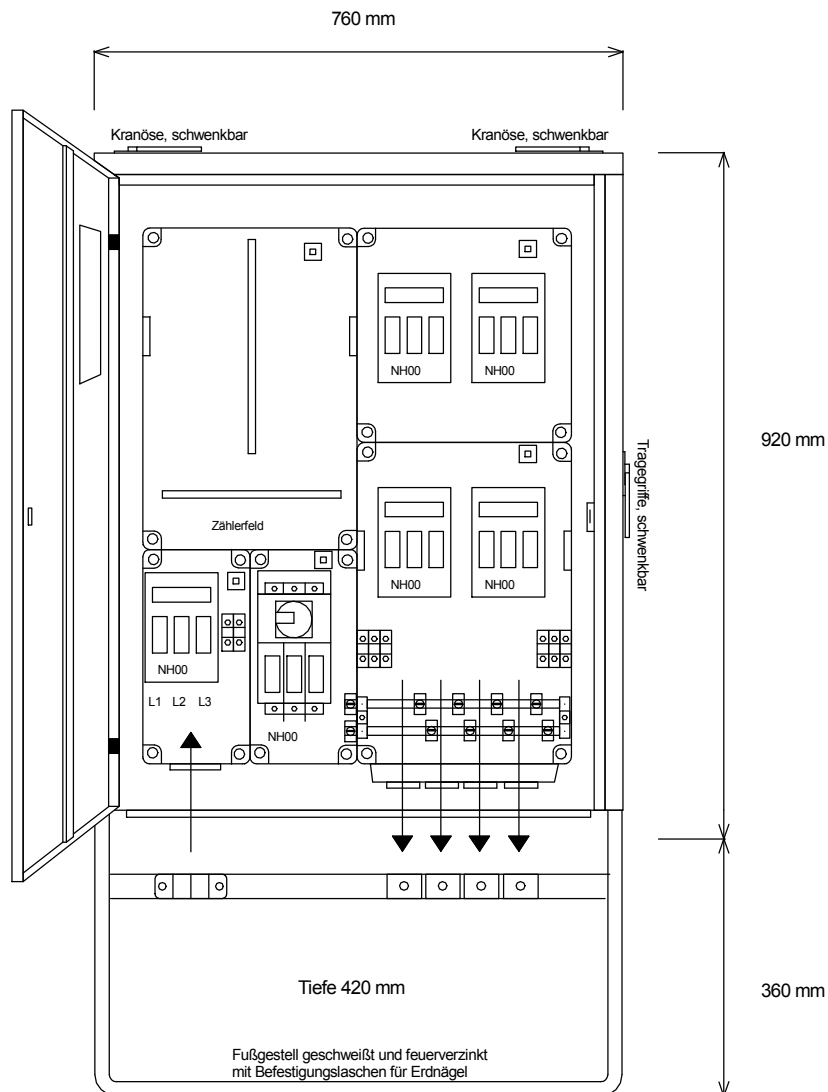
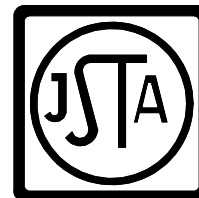


# STEIDELE-Baustromverteiler



Zuleitung L1, L2, L3 mit Bolzenanschluss M8 oder beiliegenden Bügelklemmen bis 35 mm<sup>2</sup>, N mit Bügelklemme bis 35 mm<sup>2</sup>

Abgänge L1, L2, L3 mit Bolzenanschluss M8 oder beiliegenden Bügelklemmen bis 35 mm<sup>2</sup>, N+PE mit 4 Bügelklemmen bis 35 mm<sup>2</sup>

Abgänge L1, L2, L3 mit 6 Reihen-klemmen 35 mm<sup>2</sup>, N+PE mit 4 Bügelklemmen bis 35 mm<sup>2</sup>

Typ:	AV 80/4	Nr.: 2070
Artikelgruppe:	Anschlußschrank nach EN 61439-4	gezeichnet am
Leistung:	55 kVA	22.12.2015