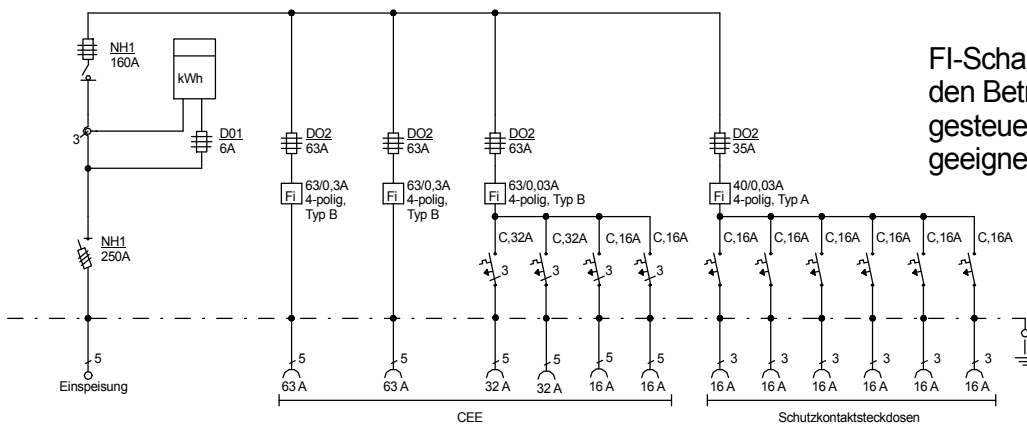
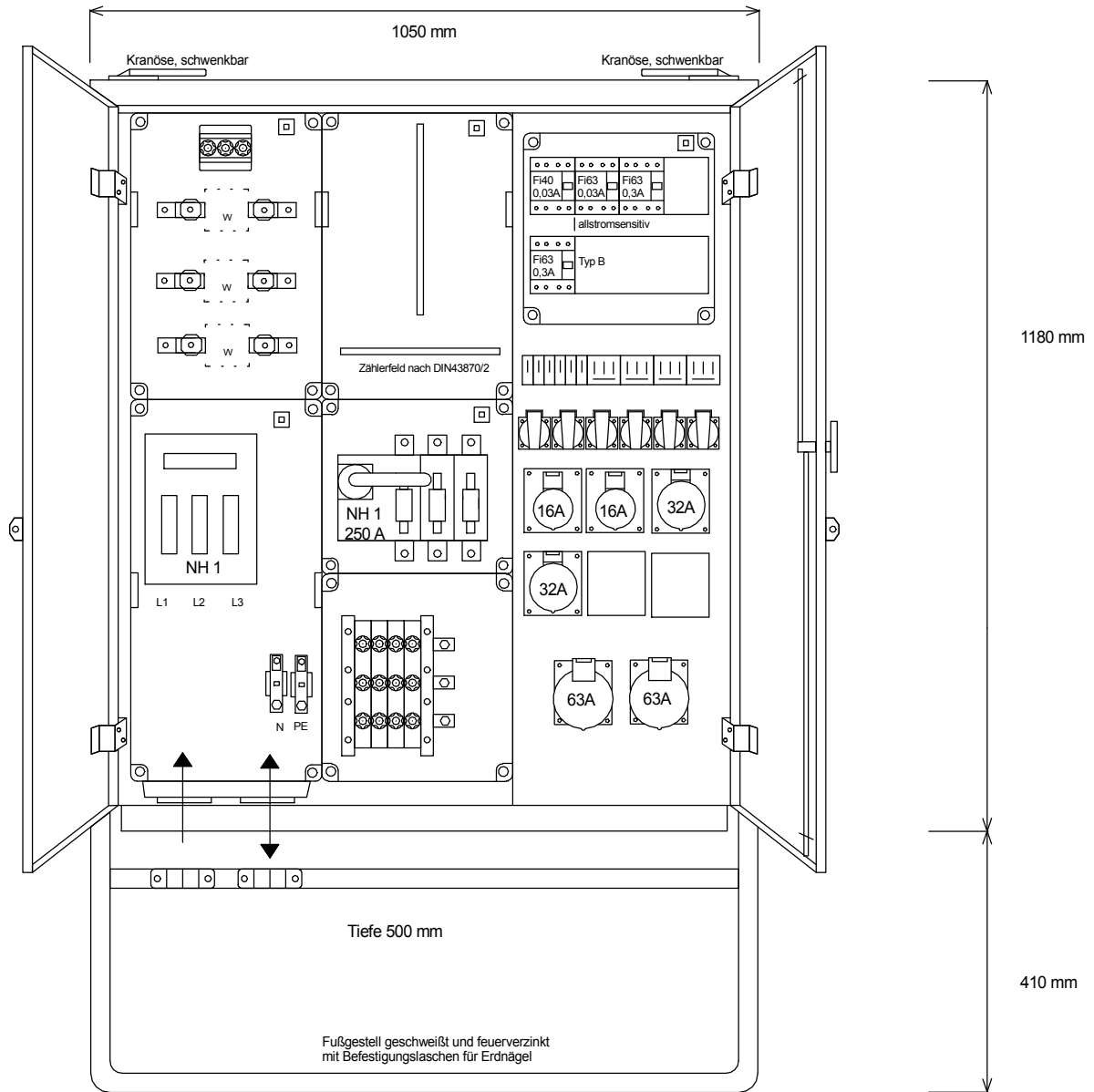




STEIDELE STROMVERTEILER



FI-Schalter Typ A sind nicht für den Betrieb Frequenzumrichter gesteuerter Betriebsmittel geeignet!

Entsprechend dem Entwurf der neuen DIN VDE 0100-704, Dezember 2016

Typ: AV 160/222-6

Best.Nr. 1750

Anschluss-Verteiler nach EN 61439-4

gezeichnet am/von:

Leistung 111 kVA, Gewicht ca. 135 kg, Gehäuse 77

12.12.2017 / Uffinger