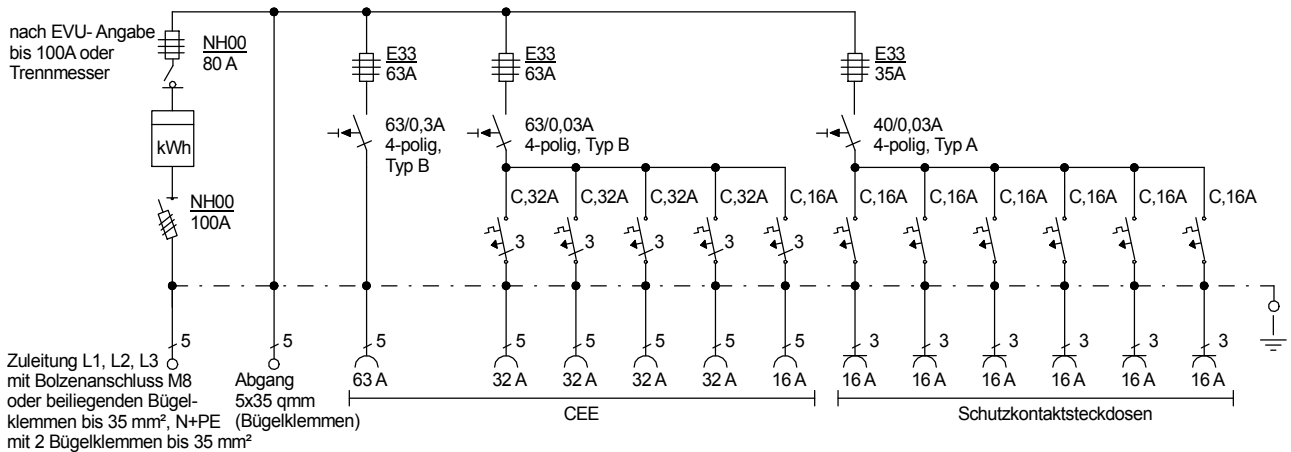
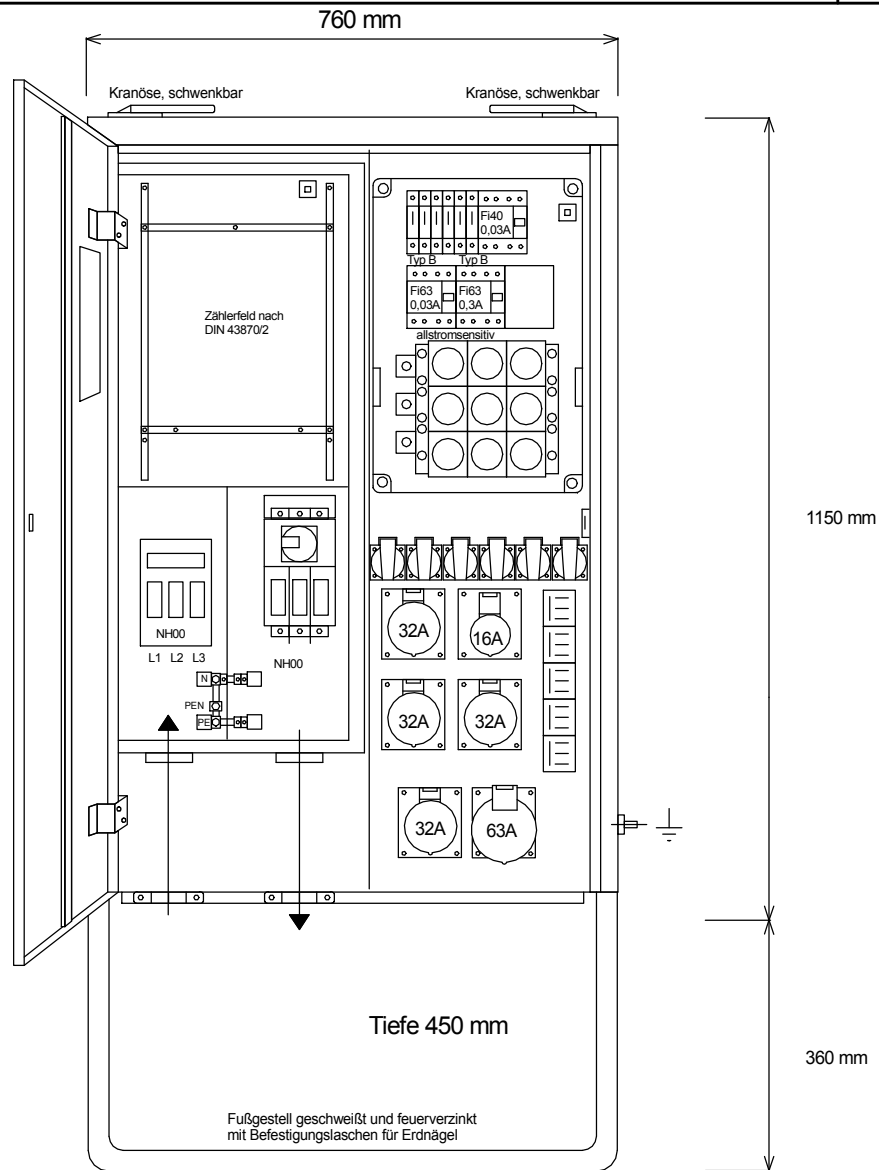




STEIDELE

STROMVERTEILER



Entsprechend dem Entwurf der neuen DIN VDE 0100-704, Dezember 2016

Typ: AV 100/141-6

Best.Nr. 1710

Anschluss-Verteiler nach EN 61439-4

gezeichnet am/von:

Leistung 69 kVA, Gewicht ca. 76 kg, Gehäuse 74.2

28.03.2017 / Uffinger