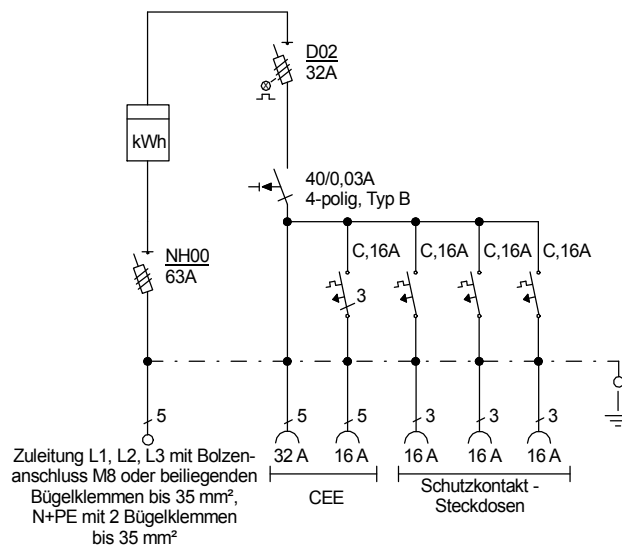
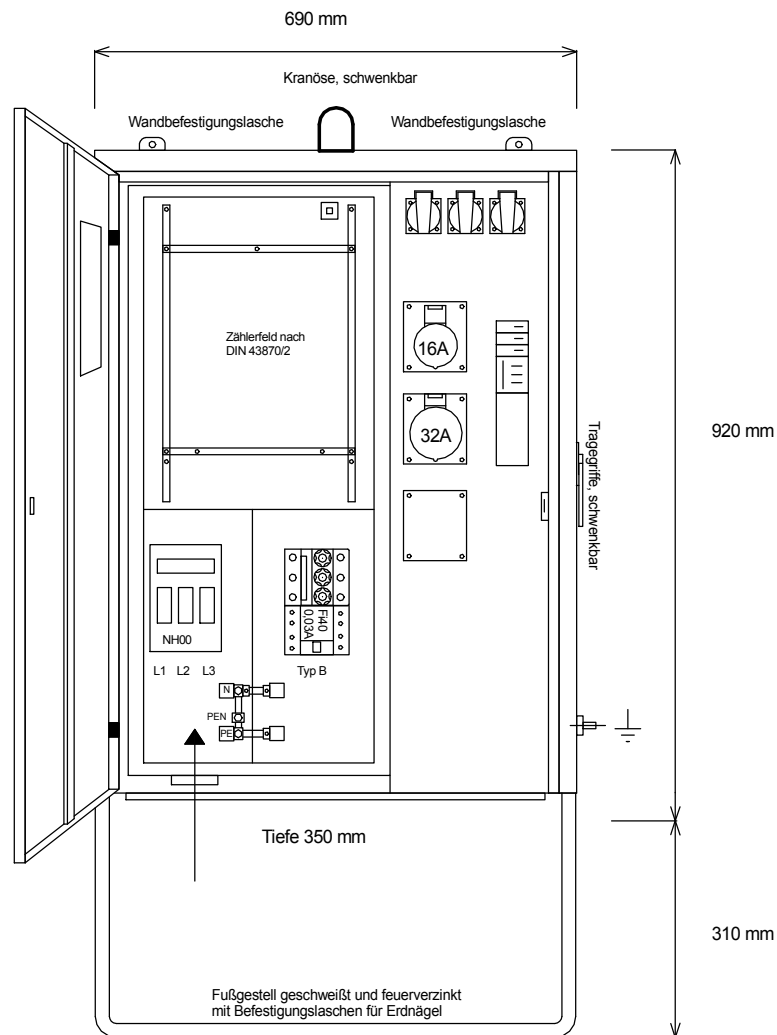




STEIDELE

STROMVERTEILER



Entsprechend dem Entwurf der neuen DIN VDE 0100-704, Dezember 2016

Typ: AV 32/11-3

Best.Nr. 1512

Anschluss-Verteiler nach EN 61439-4

gezeichnet am/von:

Leistung 22 kVA, Gewicht ca. 49 kg, Gehäuse 71

21.03.2017 / Uffinger