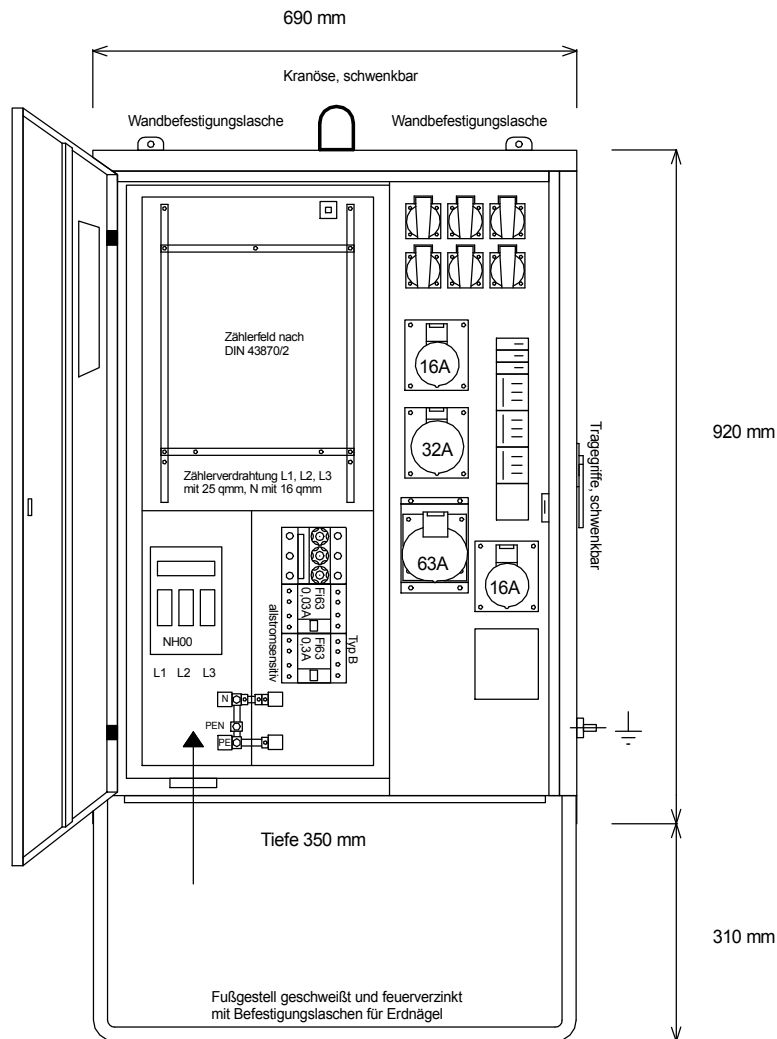
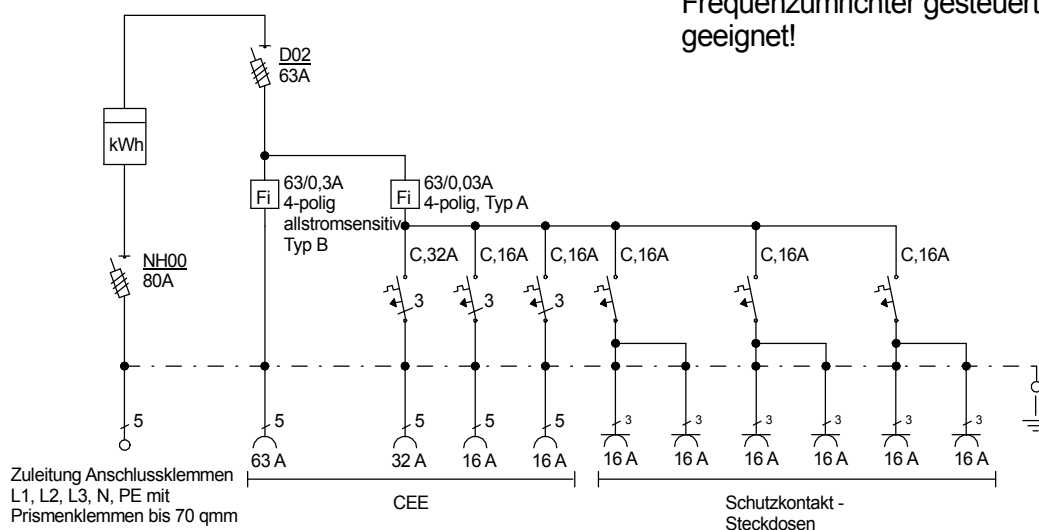


# STEIDELE - Baustromverteiler

www.steidele-stromverteiler.de



**FI-Schalter Typ A sind nicht für den Betrieb Frequenzumrichter gesteuerter Betriebsmittel geeignet!**



Typ:	AVEV 63/211-6-V-B	Nr.: 1227
Artikelgruppe:	Anschlußverteiler nach EN 61439-4	gezeichnet am/von:
Leistung:	44kVA	12.10.2016 / Uffinger